



**Fundación
de AMOR**

Guatemala

FUNDACIÓN DE AMOR

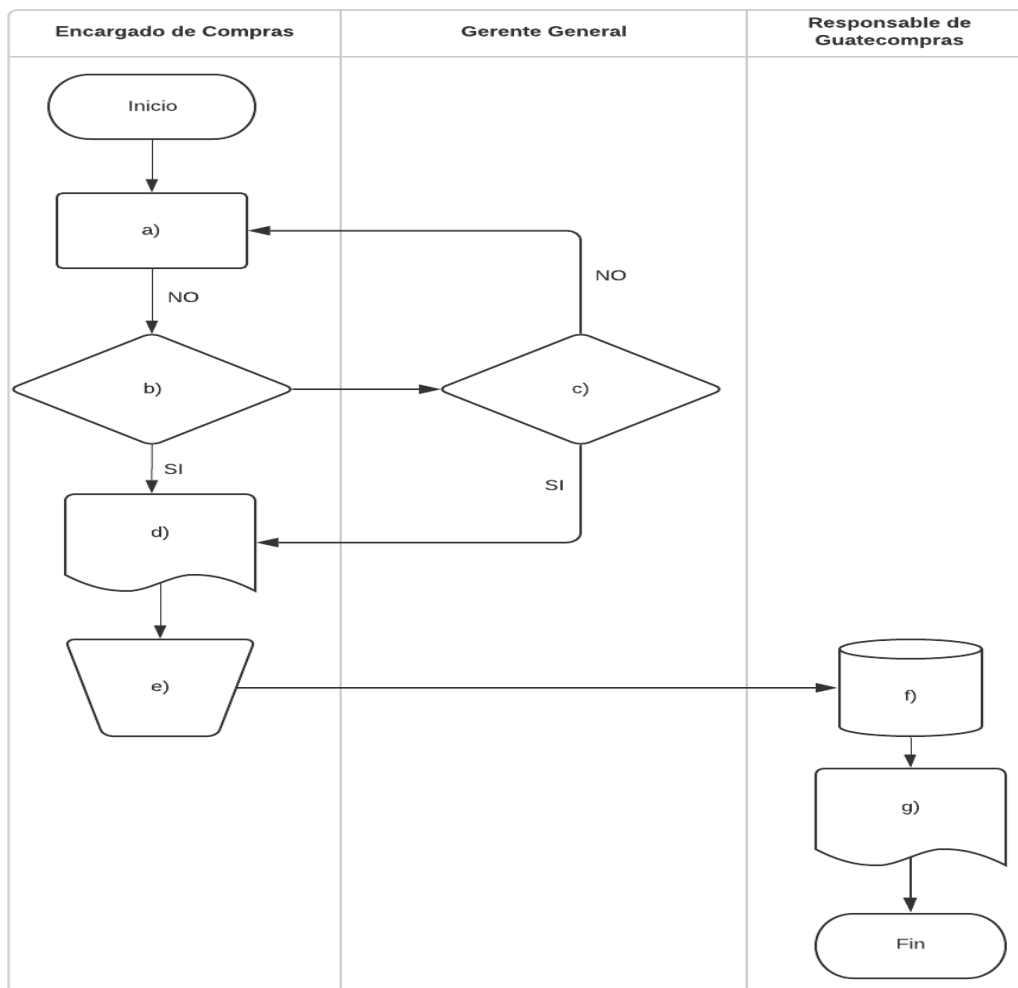
MANUAL DE PROCEDIMIENTOS DE COMPRAS Y CONTRATACIONES

Guatemala, enero de 2026

I. DESCRIPCIÓN DE PROCESOS DE COMPRAS Y/O CONTRATACIONES

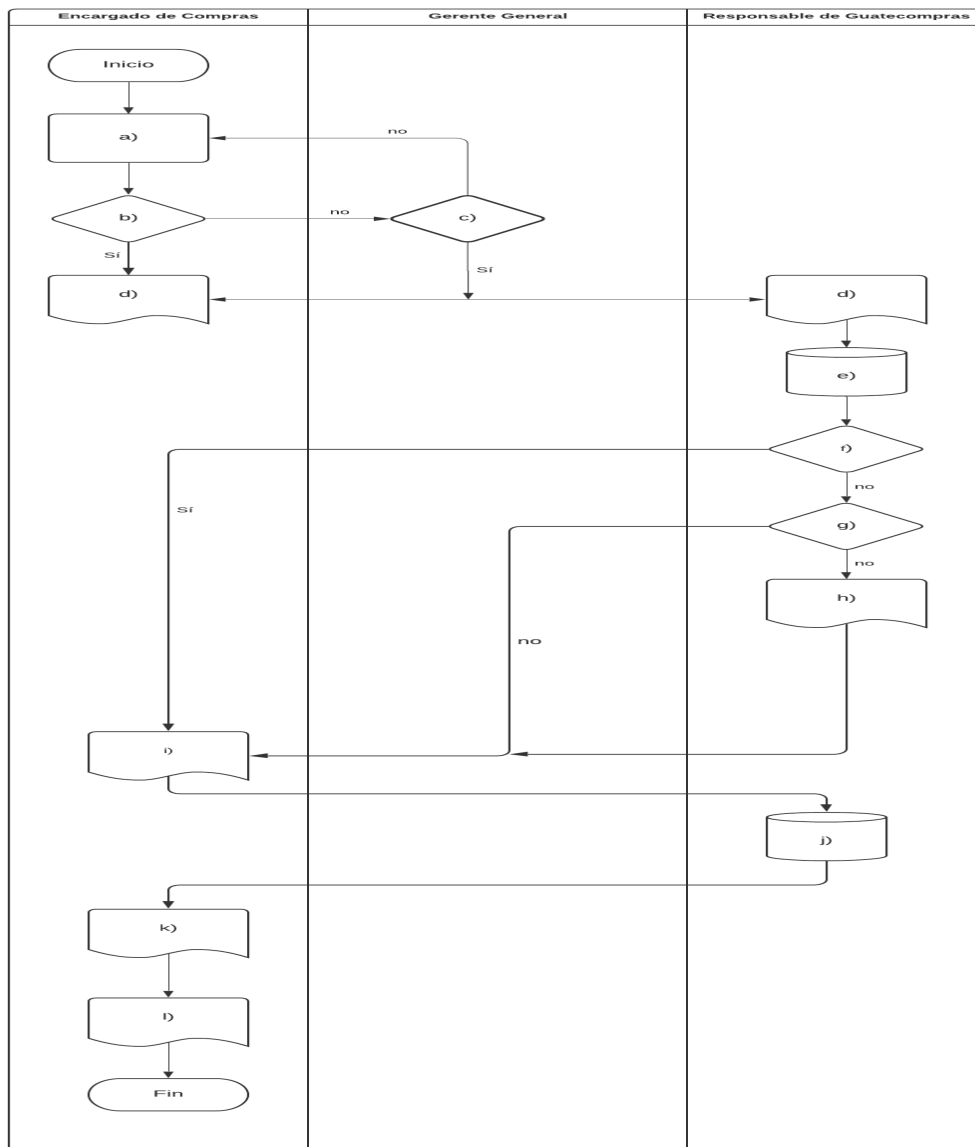
A) PROCEDIMIENTO PARA LAS COMPRAS Y CONTRATACIONES POR LA MODALIDAD DE BAJA CUANTÍA

Las compras de baja cuantía se realizarán hasta por un monto de Q25,000.00 por cada compra de medicamento, insumo, estudios, etc., de conformidad con la literal a) del artículo 43 de LCE, deben contar con un requerimiento o pedido autorizado por la Gerencia General. Se publicará en Guatecompras junto con la documentación de respaldo de la compra. La suma de las compras de baja cuantía no podrá exceder Q.90,000.00 por cada cuatrimestre, artículos 43 a) y 81 segundo párrafo LCE.



B) PROCEDIMIENTO PARA LAS COMPRAS Y/O CONTRATACIONES POR LA MODALIDAD DE COMPRA DIRECTA

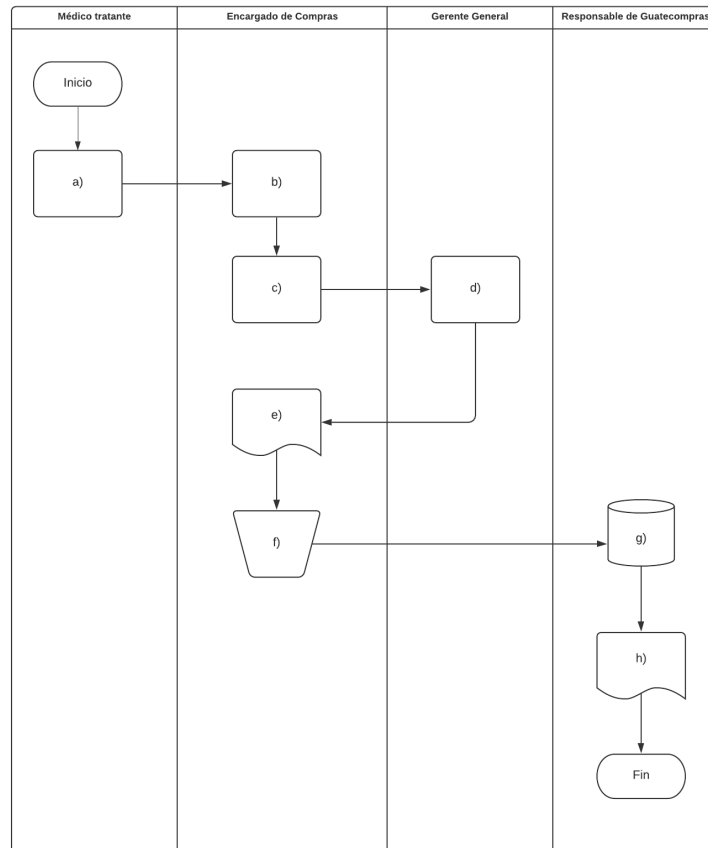
Las compras directas se realizan de Q25,000.01 hasta Q90,000.00, por cada compra de medicamento, insumo, estudios, etc., de conformidad con la literal b) del artículo 43 de LCE, deberán contar con requerimiento o pedido autorizado por la Gerencia General, que se publicará en Guatecompras. La suma de las compras directas no podrá exceder Q.90,000.00 por cada cuatrimestre, artículos 43 b) y 81 segundo párrafo LCE. Se realizará a través de oferta electrónica en el sistema de GUATECOMPRAS.



C) EXCEPCIONES, COMPRAS POR EMERGENCIA MÉDICA

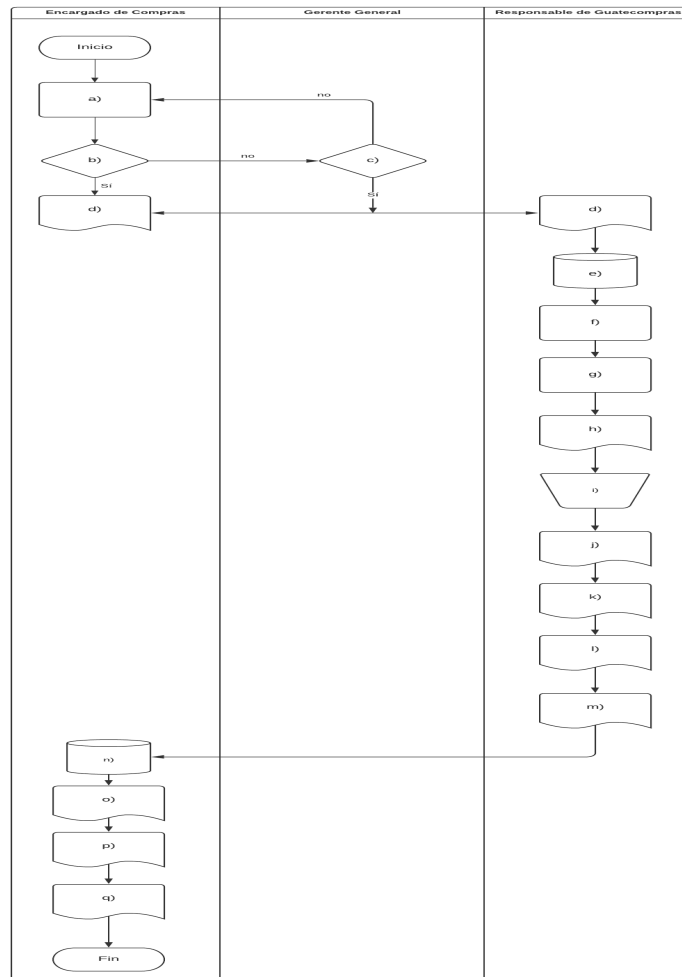
De acuerdo con los servicios altamente especializados que presta Fundación de AMOR, en ocasiones se hacen necesarias las compras por emergencias, debido a que cada paciente tiene distintas necesidades, de acuerdo con su condición médica, aunque se manejen protocolos similares. Asimismo, se establecen especificaciones técnicas de los medicamentos especializados, utilizados en nuestros pacientes, toda vez que deben cumplir con los requisitos solicitados por el médico tratante y de conformidad con la requisición médica respectiva, (experiencia del uso del medicamento en pacientes con trasplante renal, interacción de los medicamentos, entre otros).

No obstante, la aplicación del protocolo médico aprobado es similar para cada paciente, cada uno presenta condiciones clínicas particulares, por lo que en ocasiones se presentan emergencias clínicas que requieren acciones inmediatas, incluyendo el uso de medicamentos especializados. Para estas situaciones particulares se ha adaptado el procedimiento de compras directas establecido en la Ley de Contrataciones del Estado y su reglamento.



D) PROCEDIMIENTO PARA LAS COMPRAS Y CONTRATACIONES POR EL RÉGIMEN DE COTIZACIÓN

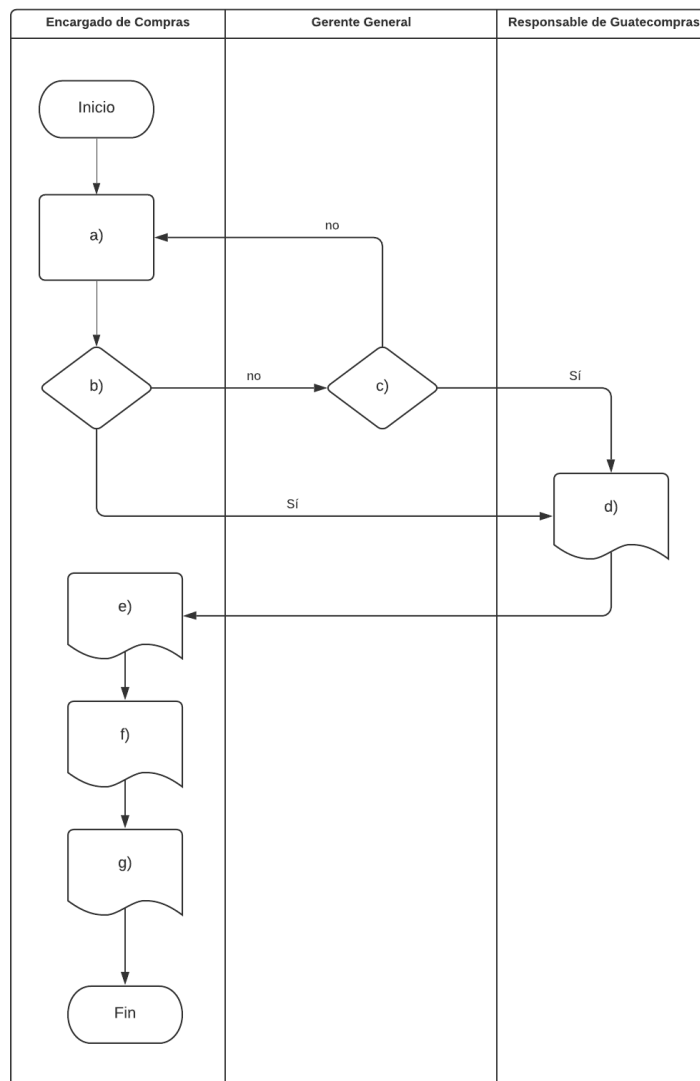
Las compras por medio del régimen de cotización se realizan de Q90,000.01 hasta Q900,000.00, por cada compra de medicamento, insumo, estudios, etc. según los artículos 9 y 38 LCE, deben constar en un requerimiento o pedido autorizado por el Presidente. De conformidad con lo establecido en el artículo 3 de la LCE, las entidades contempladas de en el artículo 1, podrán solicitar ofertas aún si no se cuenta con las asignaciones presupuestarias que permitan cubrir los pagos; pero, para la adjudicación definitiva y firma del contrato, si se requerirá la existencia de partida y créditos presupuestarios que garanticen los recursos necesarios para realizar los pagos por los avances de ejecución a ser realizados en el ejercicio fiscal correspondiente.



E) PROCEDIMIENTO PARA LAS COMPRA DE PRODUCTOS FARMACEÚTICOS Y OTROS, EN CONTRATO ABIERTO

Las compras por este sistema se efectúan a los proveedores incluidos en los listados proporcionados por la Dirección General de Adquisiciones del Estado (DGAE) del Ministerio de Finanzas Públicas, según artículos 46 y 46 bis LCE y su reglamento.

Las compras que se realicen por medio del sistema de contrato abierto no tienen límite en su monto.



F) PROCEDIMIENTO PARA LAS COMPRAS Y CONTRATACIONES POR EL RÉGIMEN DE LICITACIÓN

Las compras por medio del régimen de licitación se realizan cuando el monto de la contratación exceda los Q900,000.00, por cada compra de medicamento, insumo, estudios, etc., de conformidad con los artículos 9, 17 y 42 LCE, y su reglamento, deben constar de requerimiento o pedido autorizado por el Presidente. De conformidad con lo establecido en el artículo 3 de la LCE, las entidades contempladas de en el artículo 1, podrán solicitar ofertas aún si no se cuenta con las asignaciones presupuestarias que permitan cubrir los pagos; pero, para la adjudicación definitiva y firma del contrato, si se requerirá la existencia de partida y créditos presupuestarios que garanticen los recursos necesarios para realizar los pagos por los avances de ejecución a ser realizados en el ejercicio fiscal correspondiente.

